

# Allmess Ventilwasserzähler CONTROLLER-MK FleXX +m Q<sub>n</sub> 1,5 m<sup>3</sup>/h



Ventilwasserzähler dienen der nachträglichen Montage in vorhandene Geradsitz-Absperrventile (DIN 3512).

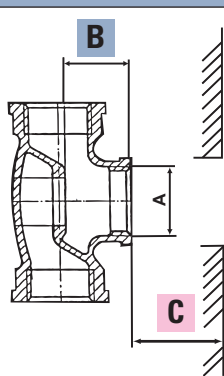
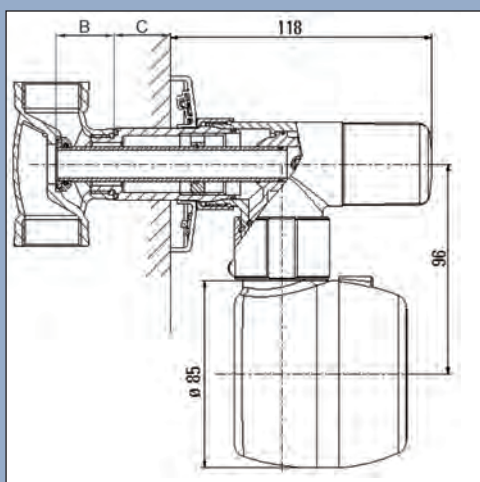
Durch die schnelle und unkomplizierte Montage eignet sich der Controller-MK FleXX +m optimal für den Einsatz in z.B. Altbauwohnungen. Es entfallen einerseits die erheblichen Kosten durch Maueraufbrüche oder Eingriffe in die Installation, zum anderen wirkt sich das Messkapselprinzip kostengünstig beim Eichaustausch aus.

➡ Kraftaufwändige Montagen bei der nachträglichen Ausstattung mit Wasserzählern gehören jetzt der Vergangenheit an. Denn der Controller-MK FleXX +m lässt sich einfach und damit zeitsparend installieren - egal ob 2 oder 2000 Stück.

➡ Von der DIN 3512 abweichende Unterputzventile werden mit dem Controller-MK FleXX in einem Bereich von  $\pm 7$  mm automatisch ausgeglichen. Für alle tiefer als 25 mm liegenden Ventile gibt es Verlängerungen von 25 bis 100 mm. **Also passend für alle Unterputzventile.**

➡ Das **hochwertige Absperrventil** des Controller-MK FleXX +m ist dauerhaft leichtgängig und absolut dicht, hier hat Kalk keine Chance. Durch die exakt definierte Schließmechanik wird ein zusätzlicher Druckverlust vermieden - und eine Diskussionen über das Auf und Zu auch.

➡ Bei der nachträglichen Montage herrschen nicht immer ideale Einbaubedingungen. Der Controller-MK FleXX +m lässt sich in fast **jede gewünschte Position** bringen, da er um **zwei Achsen drehbar** ist. Das macht das Ablesen einfach.



Ventilgehäuse DIN 3512

Nennweite A	B (mm)	C (mm)
R 1/2"	21,5 ± 7	25
R 3/4"	25,5 ± 7	25
R 1"	30 ± 7	25

**C** Verlängerungen für alle Anschlussgewinde in L = 25 mm, 50 mm, 75 mm und 100 mm lieferbar; weitere Sonderlängen auf Anfrage.

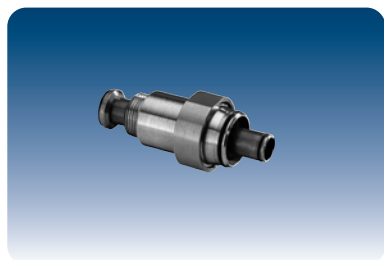
**B**  $\pm 7$  mm **Ausgleich** bei Allmess Controller-MK FleXX

# Lieferumfang und Zubehör

## Allmess Ventilwasserzähler CONTROLLER-MK FleXX +m Q<sub>n</sub> 1,5 m<sup>3</sup>/h

zur nachträglichen Montage in vorhandene Geradsitzventile, DIN 3512. Maximale Einputztiefe UP-Ventil: 25 mm (bei größerer Einputztiefe Verlängerungen verwenden, siehe unten). Von der DIN 3512 in der Sitztiefe abweichende UP-Ventile kann die Sitztiefe in einem Bereich von ± 7 mm ausgeglichen werden.

### CONTROLLER-Anschluss-Set-AC FleXX



#### Liefereinheit I

#### Anschluss-Set-AC FleXX

zur Verbindung der CONTROLLER-Armatur-MK FleXX mit den unterschiedlichen Geradsitzventilen

Verpackungseinheit 12 Stck.  
(bzw. 1 Stück bei AC 1 1/4")

Bezeichnung	Q <sub>n</sub> m <sup>3</sup> /h	DN mm	Bestell-Nr.
-------------	-------------------------------------	----------	-------------

AC 1/2"-FleXX			11172
AC 3/4"-FleXX			11173
AC 1"-FleXX			11174
AC 1 1/4"-FleXX			11613

### CONTROLLER-Armatur-MK



#### Liefereinheit II

#### Armatur MK FleXX +m

mit Messkapsel, Aushebering, CONTROLLER-Rosette, steckbarer Wandrosette und Keramik-Absperrventil.

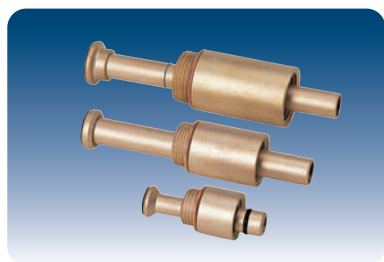
für Kaltwasser bis 30 °C

für Warmwasser bis 90 °

Verpackungseinheit 6 Stck.

CK-MK FleXX	1,5	15	030612206
CW-MK FleXX	1,5	15	0306212206

## Zubehör zum CONTROLLER-MK FleXX +m



#### Verlängerungen,

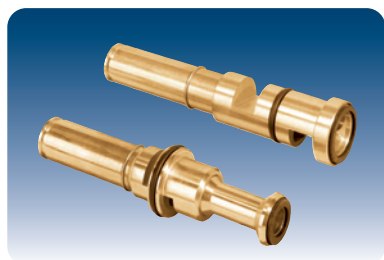
bei einer Einputztiefe > 25 mm, bestehend aus:

- 1 Steigrohr, verlängert
- 1 Spezial-Hahnverlängerung

Für AC 1 1/4"-FleXX  
VC-1" verwenden!

Bezeichnung:	Bestell-Nr.			
--------------	-------------	--	--	--

L in mm	25	50	75	100
VC-FleXX-1/2"	11175	11176	11177	11178
VC-FleXX-3/4"	11179	11180	11181	11182
VC-FleXX-1"	11183	11184	11185	11186



#### Fließrichtungswandler

Einzusetzen bei entgegen der Fließrichtung montierten UP-Ventilen

**Achtung:** Bei Bestellung bitte unbedingt angeben, ob der Fließrichtungswandler verlängert benötigt wird.

Für AC 1 1/4"-FleXX  
FliRiWa-MK-FleXX 1" verwenden!

FliRiWa-FleXX 1/2"	11187
FliRiWa-FleXX 3/4"	11188
FliRiWa-FleXX 1"	11189

Verlängerungen und FliRiWa für  
Sonderlängen auf Anfrage!