



Wärmezähler Q heat 5 US

Ultraschall-Wärmezähler mit Ultraschallmesstechnik (Laufzeitdifferenz-Verfahren) mit IrDA-Schnittstelle und einer Schnittstelle zur Nachrüstung externer Module.

Exakte Messung bei kleinsten Durchflussmengen. Beliebige Einbaulage, keine beweglichen Teile im Volumenstrom. Äußerst kompakte Bauhöhe und serienmäßig abnehmbares Rechenwerk mit langem Verbindungskabel für universellen Einsatz.

Einsetzbar in den Systemen **Q opto**, **Q basic**, **Q M-Bus**, **Q walk-by** und **Q AMR**. Nachrüstbar mit externen Modulen für den Einsatz in oben genannten Systemen.

Anwendung

Der Wärmehähler wird zur Messung von Wärmeenergie eingesetzt. Hauptanwendungsgebiete sind Heizungsanlagen mit zentraler Wärmeaufbereitung, in denen die Heizenergie an mehrere Verbraucher individuell abgegeben wird.

Dies ist sinnvoll in:

- › Mehrfamilienhäusern
- › Büro- und Verwaltungsbauten

Funktionen

- › IrDA-Schnittstelle zur Auslesung und Parametrierung des Wärmehählers.
- › Netzunabhängig, dezentral einsetzbar, 6- oder 10-Jahres-Lithiumbatterie.
- › Messwerterfassung über zwei Platin-Widerstandsthermometer PT 1000.
- › Beliebige Einbaulage, keine beweglichen Teile im Volumenstrom.
- › Abnehmbares Rechenwerk mit ca. 80 cm Verbindungskabel und Clipping zur Wandbefestigung.
- › Hohe Auflösung durch 8-stellige LCD-Anzeige mit Anzeige von aktuellem Wert, Altwert, Checkzahl sowie vieler Service- und Betriebsparameter.
- › Anzeigeschleife „Schnellablesung“ mit den wichtigsten Verbrauchswerten mit Bedientasten abrufbar.
- › Zusätzliche Anzeige von 15 Monatswerten mit Datum.
- › Abspeicherung der maximalen Vorlauf- und Rücklauftemperatur sowie des maximalen momentanen Durchflusses mit Datum.
- › Die Programmierung der gerätespezifischen Parameter (z. B. Stichtag) sind vor Ort über die Bedientasten oder die IrDA-Schnittstelle möglich.
- › Die benötigte Kommunikationstechnik kann durch Aufsatzmodule im Feld nachgerüstet werden.

Verschraubungs-Variante

- › Wärmehähler Q heat 5 US für direkte oder indirekte Montage der Temperaturfühler
- › MID-Zulassung

Technik

Der Wärmehähler besteht aus einem Paar präziser Temperaturfühler und aus einem Ultraschall-Durchflusssensor, der in einem Heizwasserkreislauf eingebaut wird. Ein elektronisches Rechenwerk ermittelt laufend die Temperaturdifferenz zwischen Vor- und Rücklauf sowie den Durchfluss. Die aus beiden Werten berechnete Wärmeleistung wird aufsummiert, angezeigt oder an ein datenverarbeitendes System per Funk oder Kabel weitergeleitet.

Der **Q heat 5 US** ist ein mit verschiedenen externen Modulen erweiterbarer Wärmehähler.

Der **Q heat 5 US** verfügt über zwei Kommunikations-Schnittstellen.

1. Die von außen zugängliche IrDA-Schnittstelle. Dadurch ist der **Q heat 5 US** jederzeit vor Ort parametrierbar.
2. Die Modulschnittstelle, über die der Wärmehähler für Funk- oder andere Kommunikationswege nachgerüstet werden kann. Die entsprechenden Module werden einfach auf das Rechenwerk montiert.

Messprinzip

Der Durchflusssensor des Verschraubungszählers arbeitet nach dem Ultraschall-Messprinzip. Der durchfließende Wasserstrom wird mittels akustischen Sensoren gemessen. Der geringe Wartungsaufwand und das Fehlen mechanisch bewegter Bauteile zur Ermittlung eines exakten Volumenstroms zeichnen dieses Messprinzip aus.

Eine falsche Durchflussrichtung wird erkannt und durch eine Fehlermeldung im Display angezeigt.

HINWEIS: Verwenden Sie für dieses Gerät als Medium nur Wasser ohne chemische Zusätze. Glykollzusätze sind ausdrücklich nicht zulässig! Die Anlagen müssen vor der Inbetriebnahme vollständig entlüftet sein.

Bestimmen des Wärmeverbrauchs

Mit der gemessenen Temperaturdifferenz aus dem Vorlauf und Rücklauf, dem gemessenen Durchfluss sowie dem berechneten Wärmekoeffizienten wird nach einem internen Rechengang die Wärmemenge in physikalischen Einheiten (kWh, MWh, MJ, GJ) auf dem LC-Display angezeigt.

Speichern der Verbrauchswerte

Die Wärmeverbrauchswerte werden laufend aufsummiert. Am Stichtag wird um 24.00 Uhr der aktuelle Stand abgespeichert.

Der Stichtag ist mit Hilfe der beiden Tasten oder eines Programmierertools einstellbar; serienmäßig ist der 31. Dezember eingegeben.

Jeweils mit der Abspeicherung des aktuellen Verbrauchs und des Jahresverbrauchs berechnet der Wärmehähler eine Prüfzahl. Diese kann zusammen mit dem Stichtagswert abgelesen und im Abrechnungsprogramm kontrolliert werden. Dadurch wird ein falsches Ablesen der Anzeige (z. B. „Zahlendreher“) erkannt. Der abgespeicherte Stichtagswert bleibt ein Jahr lang erhalten.

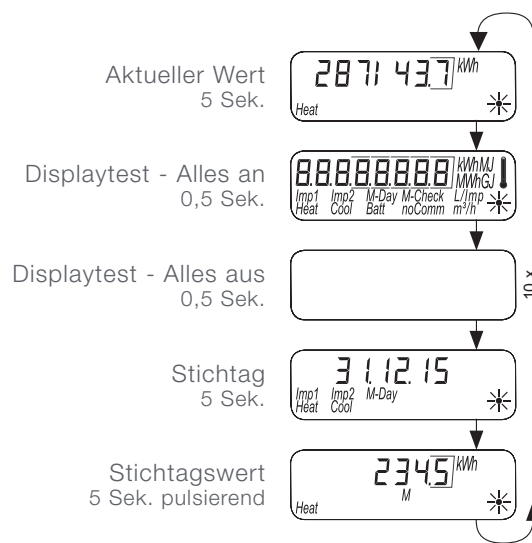
Displayanzeigen

Geräte-Zustände, Anzeige-Einheiten und Verbrauchswerte werden über das LC-Display in mehreren Ebenen (bis zu 10 Ebenen) angezeigt. Der Wärmezähler ist mit zwei Tasten ausgestattet, mit denen zwischen den einzelnen Anzeigeschritten und Ebenen umgeschaltet werden kann.

Das Display des Zählers ist normalerweise ausgeschaltet und wird erst nach einem Tastendruck aktiviert.

Anzeigeschleife Schnellablesung aufrufen:

Drücken Sie kurz die Taste < H > oder < V > um die Anzeigeschleife Schnellablesung aufzurufen.



Die Anzeige zur Schnellablesung startet mit dem aktuellen Verbrauchswert.

Nach 10 Wiederholungen wechselt das Display automatisch zurück in den Sleep Modus.

Sie können jederzeit in das Ebenen-Bedienschema wechseln. Drücken Sie dazu die Taste < H > oder < V > länger als 3 Sekunden.

Fehlermeldungen werden mit der Fehlernummer und dem Fehlerdatum 5 Sekunden lang vor der Anzeige „Aktueller Wert“ angezeigt.

Ebenen-Bedienschema der Standard Ebenen aufrufen:

Drücken Sie die Taste < H > oder < V > länger als 3 Sekunden um das Ebenen-Bedienschema aufzurufen.

Standard-Schleife (Zählerstandsanzeigen sind abhängig von der Gerätekonfiguration)



Fehlermeldungen

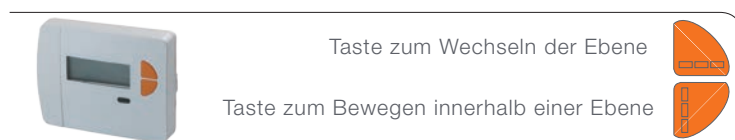
Fehlercode: **Error 01** Fehlerdatum: **240509** (M-Day)

Wenn das Gerät einen schweren Fehler aufweist, wird vor den Zählerstandsanzeigen der Fehlercode und das Fehlerdatum angezeigt.

falsche Durchflussrichtung



Wenn falsche Durchflussrichtung festgestellt wird erfolgt vor den Zählerstandsanzeigen die Anzeige „falsche Durchflussrichtung“.



Displayanzeigen

Übersicht Display-Ebenen

L0 Aktuelle Verbrauchswerte

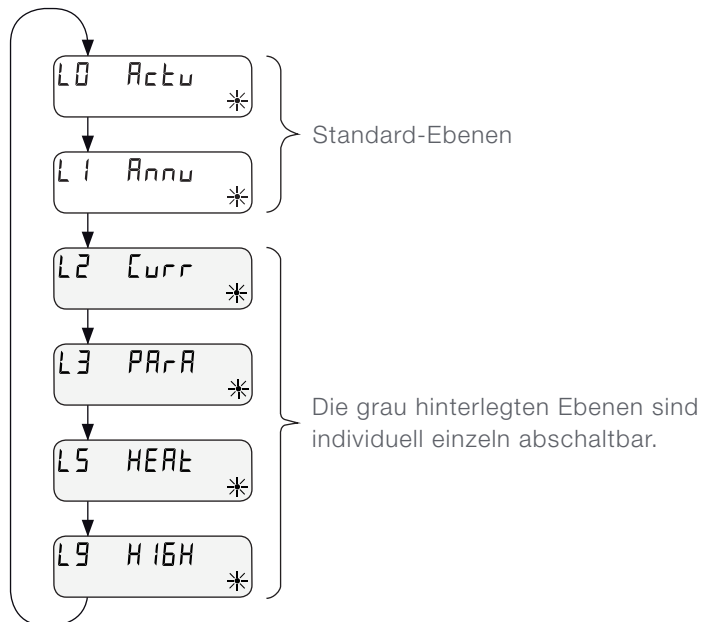
L1 Jährliche Verbrauchswerte

L2 Momentanwerte

L3 Parameter

L5 Monatswerte Wärme

L9 Höchstwerte



Taste zum Wechseln der Ebene

Taste zum Bewegen innerhalb einer Ebene



Parametriermöglichkeiten

Über Tasten:

- › Nächster Stichtag
- › Anzeige in kWh oder MWh bzw. MJ oder GJ
- › Auswahl der anzuzeigenden Ebenen
- › Anzeige der Zählerstände mit oder ohne Prüfzahl

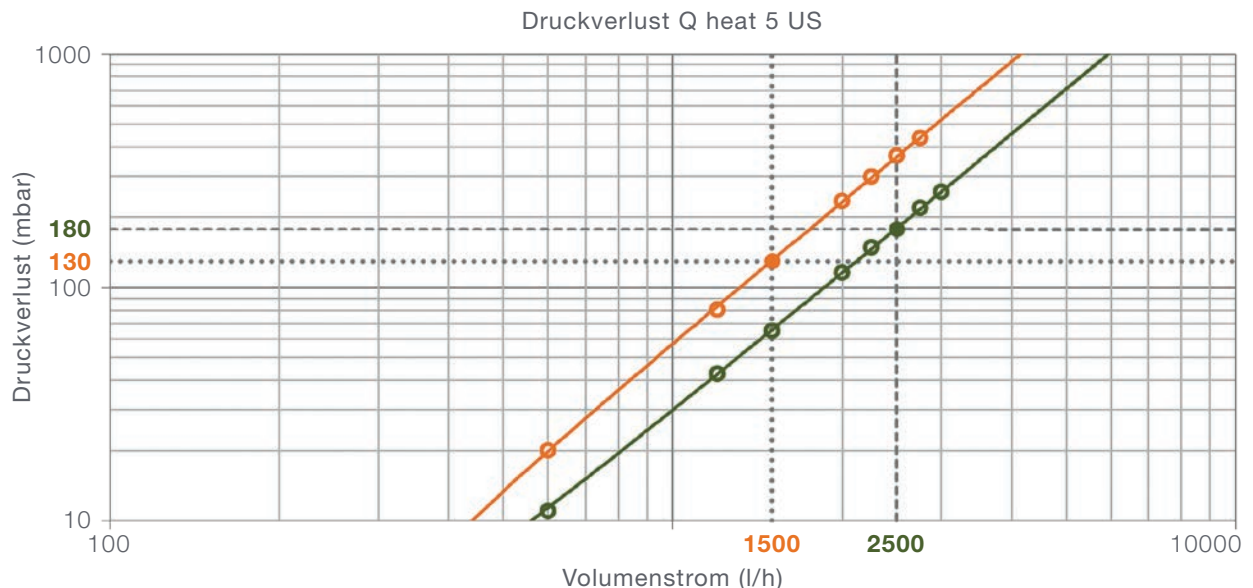
Mit PC:

- › Nächster Stichtag
- › Passwort für Nahfeld-Schnittstelle
- › Anzeige in kWh oder MWh bzw. MJ oder GJ
- › Auswahl der anzuzeigenden Ebenen
- › Anzeige der Zählerstände mit oder ohne Prüfzahl

Unabhängig vom eingestellten Auslesezeitpunkt senden ausschließlich die funkenden Messgeräte zusätzlich auch ganzjährig mehrmals täglich Status-Informationen aus.

Druckverlustkurven

Komplett-Wärmezähler



Nenndurchfluss qp 1,5 m³/h = orange
Nenndurchfluss qp 2,5 m³/h = grün

Technische Daten

Normen und Standards		
Konformität	siehe EU-Konformitätserklärung	
Elektromagnetische Verträglichkeit		
Störfestigkeit	EN 61000-6-2	
Störaussendung	EN 61000-6-3	
Schutzart		
IP-Schutzart	Rechenwerk/Durchflusssensor	IP65 nach EN 60529
Wärmezähler		
Europäische Messgeräte-Richtlinie (MID)	2004/22/EG	
EG-Baumusterprüfbescheinigung	DE-14-MI004-PTB006	
Wärmezähler	CEN EN1434	
Heizmediumqualität	nach VDI-Richtlinie 2035 nach AGFW-Norm 510	
Einflussgrößen		
Elektromagnetische Klasse	E1	
Mechanische Klasse	M2	
Umgebungs-kategorie	A	
Genauigkeitsklasse	3	

Rechenwerk

Temperaturbereich		
als Wärmezähler	20 °C ... 90 °C	
zugelassene Temperatur-Differenz	3 K - 160 K	
Zählbeginn-Temperatur-Differenz	1,0 K	
Umgebungstemperatur	5 °C ... 55 °C	
Energieversorgung		
Lithium-Batterie	Nennspannung 3,0 V	
Laufdauer	> 6 (opt. 10) Jahre + 6 Monate Reserve	
Display-Ebenen		
Standard	min. 2, bis zu 6 (abhängig von der Ausführung und enthaltenen Optionen)	
Anzeige	8-stelliges LCD + Piktogramme	
Energieanzeige	kWh <--> MWh (optional MJ <--> GJ)	
Kabellänge		
Rechenwerk - Durchflusssensor	ca. 80 cm	

Temperaturfühler

Messelement	PT 1000 nach EN 60751	
Ausführung	Typ DS	
Durchmesser	5,0 mm - 5,2 mm	
Einbauart	5,0 mm - direkt (Kugelhahn) / indirekt (Tauchhülse)* 5,2 mm - direkt (Kugelhahn) / indirekt (Tauchhülse)*	
Kabellänge	Standard	1,5 m
	Optional	3,0 m

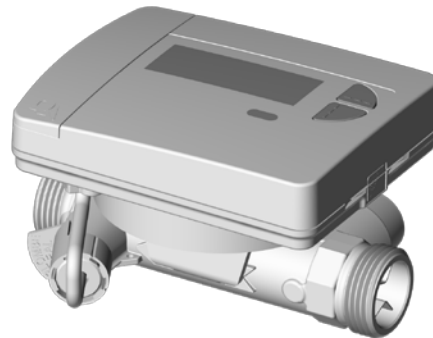
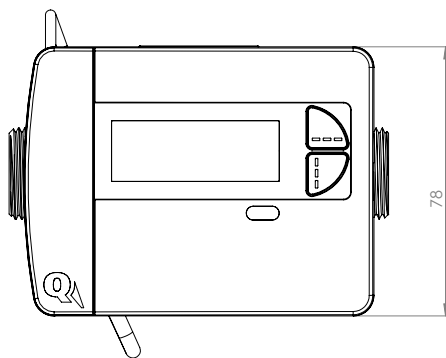
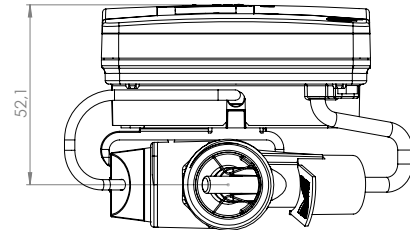
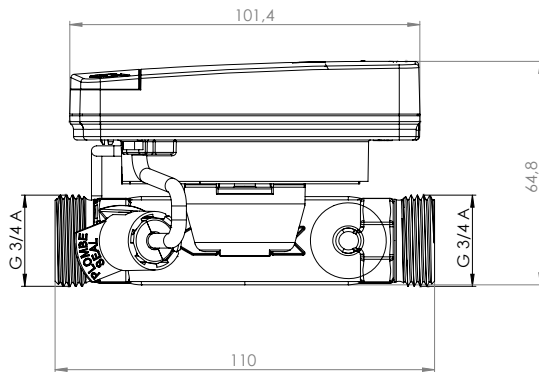
* Beachten Sie nationale und länderspezifische Regelungen zum Einsatz von Tauchhülsen!

Durchflusssensor Verschraubungszähler

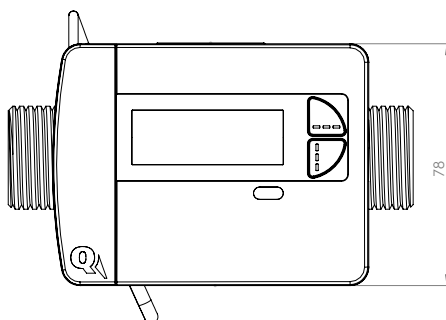
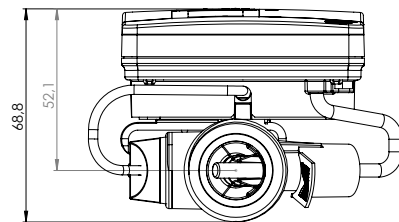
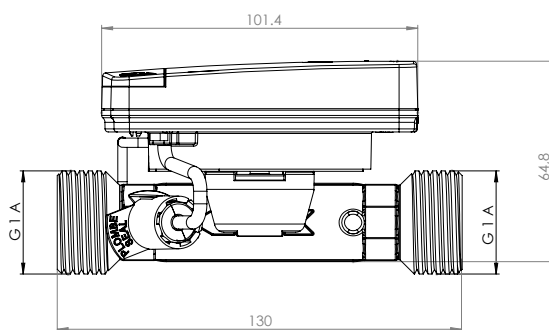
Anschlussgrößen und Masse	1,5 m ³ /h	2,5 m ³ /h
Länge	110 mm	130 mm
Anschluss	G ¾ B	G 1 B
Masse Rechenwerk abnehmbar	530 g	660 g
Einbaulage	beliebig	
Nenndurchfluss qp	1,5 m ³ /h	2,5 m ³ /h
Minimaldurchfluss qi	15 l/h	25 l/h
Maximaldurchfluss qs	3000 l/h	5000 l/h
Anlaufgrenze q0	1,5 l/h bis 4,0 l/h	2,5 l/h bis 6,5 l/h
Max. zulässiger Betriebsdruck	16 bar	
Min. Systemdruck zur Vermeidung von Kavitation (Hohlraumbildung)	1 bar	
Temperaturbereich	20 °C ... 90 °C	
Dynamikbereich qp/qi	1:100	

Maßbilder

Einbaulänge 110 mm - Gewinde 3/4 Zoll



Einbaulänge 130 mm - Gewinde 1 Zoll



✉ **QUNDIS GmbH**

Sonnentor 2
99098 Erfurt

☎ +49 (0) 361 26 280-0

☎ +49 (0) 361 26 280-175

✉ info@qundis.com

www.qundis.com

Die Informationen in diesem Datenblatt enthalten lediglich allgemeine Beschreibungen bzw. Leistungsmerkmale, welche im konkreten Anwendungsfall nicht immer in der beschriebenen Form zutreffen bzw. welche sich durch Weiterentwicklung der Produkte ändern können. Die gewünschten Leistungsmerkmale sind dann verbindlich, wenn sie bei Vertragsabschluss ausdrücklich vereinbart sind.

©2016 QUNDIS GmbH. Änderungen vorbehalten